

Kamera Obrotowa 2 Mpx z oświetlaczem podczerwieni i zoomem 30x



Charakterystyka Kamery

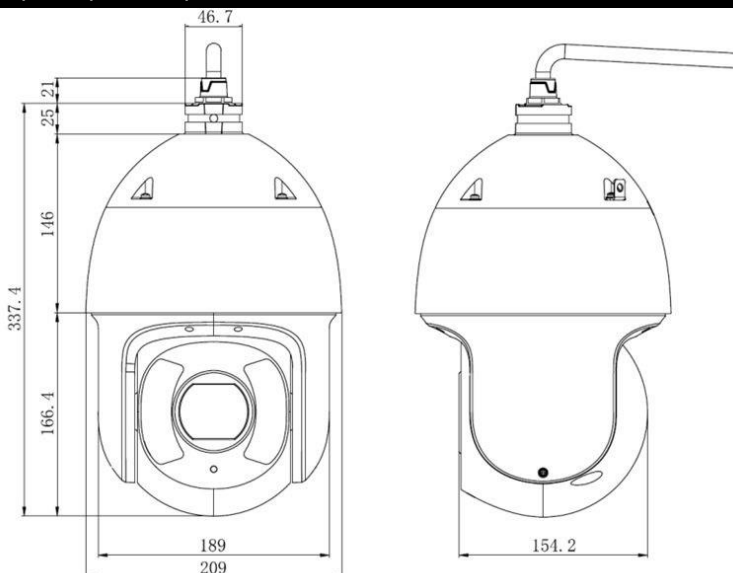
Kamera & wideo

- Przetwornik 1/2.8" 2 Mpx PS Starvis CMOS
- Zoom optyczny 30x, 4.5mm-135mm
- Funkcja poszerzonej dynamiki WDR(120dB)
- Funkcja Defog, funkcja ROI(obszar zainteresowania)
- Funkcja EIS – elektroniczna stabilizacja obrazu
- Kompresja H.265/H.264/MJPEG, obsługa trzech strumieni kodowania
- Max 50kl/s przy 1080P(1920x1080)
- Dzień/Noc(ICR), Auto iris, Auto focus, BLC, HLC, Ultra DNR, AWB, AGC
- Do 24 stref prywatności o dowolnych wymiarach
- Wbudowany Web serwer, zgodność z NVR, obsługa przez CMS (BCS Manager), aplikacja mobilna BCS (iOS, android)
- Inteligentne funkcje detekcji, przekroczenie linii, wtargnięcie w obszar, zmiana sceny, detekcja twarzy, pojawienie się / zniknięcie obiektu, detekcja audio, mapa cieplna
- Wbudowane 7 wejść i 2 wyjścia alarmowe
- Wbudowane 1 wejście i 1 wyjście audio
- Wyjście wideo analogowe BNC i złącze RS485
- Wbudowane gniazdo karty pamięci microSD do 128GB
- Zasilanie AC24V / PoE+
- Zabezpieczenie przeciwprzepięciowe do 6KV

Parametry głowicy

- Max prędkość pracy 300°/s, 0° ~ 360° obrotu, -20° ~ 90° auto flip 180°
- Do 300 presetów(DH-SD), 5 ścieżek, 8 tras, auto-scan
- Automatyczne rozpoznawanie głównych protokołów takich jak DH-SD, Pelco-P/D
- Oświetlacz IR o zasięgu do 200m
- Automatyczny powrót do poprzedniego położenia kamery/obiektywu po zaniku zasilania
- Ruch w oczekiwaniu: Wywołanie presetów/tras oraz innych operacji po określonym czasie (również po okresie bezczynności przy starcie systemu)
- Inteligentne pozycjonowanie 3D
- Klasa szczelności IP66
- Łatwa instalacja, przyjazna budowa kamery, dostępne uchwyty i adaptory ułatwiające montaż kamery

Wymiary kamery



Charakterystyka Kamery

Model		BCS-SDIP5230-IV	
System skanowania		Progressive Scan	
Przetwornik		1/2.8" Starvis CMOS	
Ilość pikseli		1920(H) x 1080(V), 2 Mpx	
Czułość		Kolor: 0.005Lux@F1.6 B/W: 0Lux@F1.6(IR wł.)	
Stosunek S/N		> 55dB	
Balans bieli		(AWB) Auto/ręcznie	
Funkcje podstawowe	Obiektyw	4.5mm ~ 135mm; F1.6- F4.4 kąt H: 67.8° ~ 2.4°	
	Zoom optyczny	30x	
	Kompensacja tła	Wł.-wył. BLC/HLC/WDR(120dB) - regulacja	
	Migawka	Auto/ręcznie 1/1~1/30000s	
	Kontrola wzmacnienia	(AGC) Auto/ręcznie	
	Redukcja szumów (NR)	Ultra DNR 2D / 3D Wył. – wł. - regulacja	
Funkcje dodatkowe	Strefy zastrzeżone	wł./wył. 24 obszary	
	Obrót obrazu	Flip 180°	
	Wyostanie	Auto/ręcznie – płynna regulacja	
	Funkcja dzień/noc	Mechaniczny filtr IR (ICR) / Kolor / B/W	
	Ruch w oczekiwaniu	Wywołanie funkcji automatyki w bezczynności (Preset/Ścieżka/Trasa)	
	Zoom cyfrowy	16x	
Parametry głowicy	Pan Tilt	Zakres poziomy	0° ~ 360° bez punktu krańcowego
		Zakres pionowy	-20° ~ 90°; auto flip 180°
	Prędkość obrotu	Prędkość w poziomie	0,1° ~ 200° / s
		Prędkość w pionie	0,1° ~ 120° / s
	Prędkość w presece	Prędkość w poziomie	300° / s
		Prędkość w pionie	200° / s
	Funkcje automatyki	Presety 300(DH-SD), 5 ścieżek, 8 Tras, Auto Pan, Auto-Scan	
	Wej /wyj alarmowe	7 wejść / 2 wyjścia	
	Zasięg IR	Do 200m	
Funkcje wideo	Kompresja	H.265 / H.264 / H.264H / H.264B / MJPEG	
	Rozdzielczość	1080P(1920x1080) / 1.3M(1280x960) / 720P(1280x720) / D1(704x576) / CIF(352x288)	
	Prędkość transmisji strumienia głównego	1080P/1.3M/720P(1~50kl/s)	
	Prędkość transmisji strumienia drugiego	D1/CIF(1 ~ 50kl/s)	
	Prędkość transmisji strumienia trzeciego	1080P/1.3M/720P/D1/CIF (1-50kl/s)	
	Przepustowość	H.265/H.264: 448K ~ 8192Kbps	
Funkcje audio	Kompresja	PCM/G.711a/G.711Mu/AAC/G.722.1 /G.726/G.729/MPEG2-L2	
	Kanały	1 wejście/ 1 wyjście	
Funkcje sieci	Podłączenie sieci	RJ-45 (10/100Base-T)	
	Protokoły	IPv4/IPv6, HTTP, HTTPS, SSL, TCP/IP, UDP, UPnP, ICMP, IGMP, SNMP, RTSP, RTP, SMTP, NTP, DHCP, DNS, PPPOE, DDNS, FTP, IP Filter, QoS, Bonjour, 802.1x, easy4ip	
	Zgodność	ONVIF, PSIA, CGI	
	Urządzenia mobilne	iOS, android	
	Użytkownicy	Maksymalnie 20 zalogowanych	
	Gniazdo kart pamięci	microSD do 128GB	
Zasilanie	AC24V 3A (±25%) / PoE+(802.3at)		
Pobór mocy	<26W		
Warunki pracy	-40°C ~ 70°C		
Waga	5,8kg		
Wymiary śred/wys (bez uchwyty)	Φ209(mm) x 307.4(mm)		
Klasa szczelności, odporność mechaniczna	IP66		